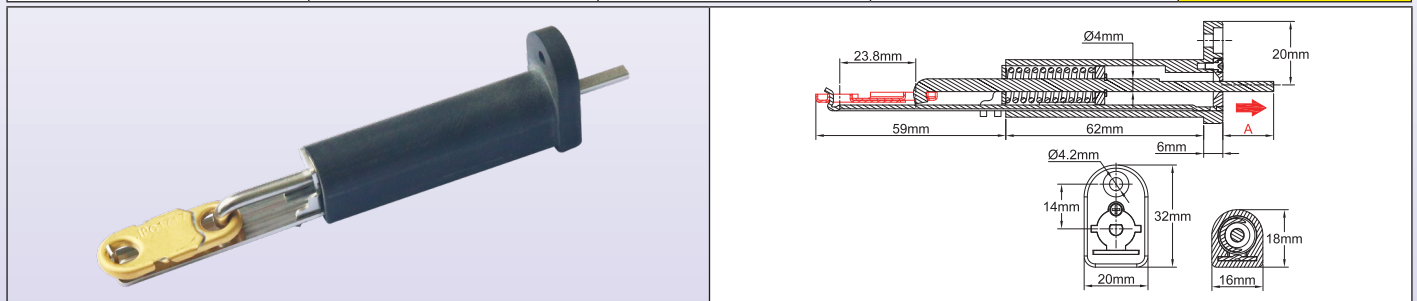


Термоприводы с толкающим действием, для противопожарных клапанов, управляемые эвтектической плавкой вставкой



Материал	Усилие отключения	Размеры монтажных отверстий (мм)	Отверстия в плавких вставках, дистанция (мм)	Типы
304 Нержавеющая сталь				52B



Эти механические термоприводы предназначены для закрытия противопожарных клапанов, используемых на вентиляционных каналах. Их **большое рабочее усилие разблокирует пружину, приводящую в действие клапан. Не требуя источника питания**, эти устройства отличаются особой простотой и надежностью. Они обязательны для всех противопожарных клапанов, соответствующих стандарту NF-S 61.937. Развиваемое ими усилие совместимо с плавкими вставками из эвтектического сплава с поверхностью пайки, равной или превышающей 200 мм² *. Однако некоторые местные нормы могут требовать периодической замены плавкой вставки или термопривода.

Длина (А) исполнительного стержня до освобождения: 5, 10 или 15 мм

(Эта длина указана для плавкой вставки типа 5EE с расстоянием между осями отверстий 23,8 мм и изменяется пропорционально расстоянию между осями отверстий плавкой вставки).

Ход исполнительного стержня при срабатывании: ≥ 20 мм

Толкающее усилие исполнительного стержня: ≥ 15 DaN (в начале хода).

Связь с внешней средой: механизмы оснащены стенкой с низкой утечкой, отделяющей воздух вентиляционного канала от воздуха внешней среды.

Установка: через стенку вентиляционного канала, с помощью винтов М4 или саморезов аналогичных размеров. См. чертеж резки металлического листа выше.

Материал корпуса: PA66, армированный стекловолокном, выдерживает температуру 200 С.

Материал механизма: нержавеющая сталь Aisi 304.

Соответствие ROHS: эти механизмы соответствуют требованиям ROHS, но соответствие сборки при установке плавких вставок зависит от соответствия плавкой вставки (см. технические характеристики плавких вставок).

Идентификация: модель и дата изготовления выбиты на каждом механизме. При оснащении плавкой вставкой, вставка имеет свою собственную идентификацию (см. технические характеристики плавких вставок).

Стойкость к солевому туману: согласно ISO 9227-2012, подвергаясь воздействию тумана, образованного из 20% по весу хлорида натрия в дистиллированной воде, при температуре 35°C в течение 5 дней (120 ч), механизмы сохраняют свою способность к выполнению функции.

* Постоянная механическая прочность эвтектической плавкой вставки зависит от поверхности пайки, а также от состава сплава и температуры окружающей среды. См. предельные коэффициенты, приведенные в техническом введении.

Главные артикулы с плавкой вставкой 5EE (без ROHS)

Температурные	Длина А	Артикул	Длина А	Артикул	Длина А	Артикул
Без плавкой вставки	5 мм	52B20062150B0000	10 мм	52B20062150C0000	15 мм	52B20062150C0000
68°C (155°F)	5 мм	52B2006215EA0680	10 мм	52B2006215EB0680	15 мм	52B2006215EC0680
72°C (162°F) *	5 мм	52B2006215EA0720	10 мм	52B2006215EB0720	15 мм	52B2006215EC0720
96°C (205°F)	5 мм	52B2006215EA0960	10 мм	52B2006215EB0960	15 мм	52B2006215EC0960
103°C (218°F)	5 мм	52B2006215EA1030	10 мм	52B2006215EB1030	15 мм	52B2006215EC1030
120°C (248°F)	5 мм	52B2006215EA1200	10 мм	52B2006215EB1200	15 мм	52B2006215EC1200

Основные артикулы с плавкой вставкой 5EE (соответствует ROHS)

Температурные	Длина А	Артикул	Длина А	Артикул	Длина А	Артикул
60°C (140°F)	5 мм	52B2006215RA0600	10 мм	52B2006215RB0600	15 мм	52B2006215RC0600
72°C (162°F) *	5 мм	52B2006215RA0720	10 мм	52B2006215RB0720	15 мм	52B2006215RC0720
79°C (174°F)	5 мм	52B2006215RA0790	10 мм	52B2006215RB0790	15 мм	52B2006215RC0790
109°C (228°F)	5 мм	52B2006215RA1090	10 мм	52B2006215RB1090	15 мм	52B2006215RC1090
117°C (242°F)	5 мм	52B2006215RA1170	10 мм	52B2006215RB1170	15 мм	52B2006215RC1170
120°C (248°F)	5 мм	52B2006215EA1200	10 мм	52B2006215EB1200	15 мм	52B2006215EC1200

* : значение срабатывания часто по ошибке описывается как 70°C (158°F)

В связи с постоянным совершенствованием нашей продукции, чертежи, описания, характеристики, используемые в данных технических паспортах, предназначены только для ознакомления и могут быть изменены без предварительной консультации